



TESI CLEAN

8 elemente, înălțimea 2000 mm. Finisaj Quartz 2 (cod 2C). Configurare cod. 02.



TESI CLEAN, varianta evoluată a tradiționalului calorifer Tesi, datorită structurii particulare și elementelor distanțate între ele poate fi instalat în sanatorii, școli, spitale și alte unități de acest gen, unde trebuie asigurată facilitatea curățării corespunzătoare a corpurilor de încălzire.

Principalele caracteristici ale acestui produs sunt:

- distanța de 65 mm dintre un elemente și altul,
- lipsa colțurilor ascuțite
- posibilitatea diverselor conexiuni hidraulice

TESI CLEAN este disponibil în variantele de la 2 la 6 coloane și în variantele de înălțime de la 300 mm la 2500 mm. Structura în formă de țevi rotunde (diametrul 25mm) îl face un produs ideal pentru funcționarea în cadrul instalațiilor de joasă temperatură. Puterea termică a caloriferului TESI CLEAN a fost măsurată conform standardului EN 442.

Caracteristici Tehnice:

- țeavă de oțel cu diametrul de 25 mm
- colectoare din tablă imprimată de oțel
- distanța între elemente de 65 mm
- filetarea extremității colectorului superior și inferior 1" 1/4 G dx și sx
- presiunea maximă admisă de 10 bar
- temperatura maximă admisă de 95°C

Console si aerisitor, nu sunt inclus in pretul

Luându-se în considerare posibilitatea instalării în școli, sanatorii, spitale și altele asemenea, TESI CLEAN poate fi supus tratamentului cu vopsea antibacteriană.

Vopseaua antibacteriană este disponibilă în culoarea Alb Standard.

Finisaje disponibile Majorare de preț

Alb Standard

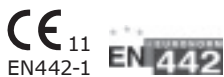
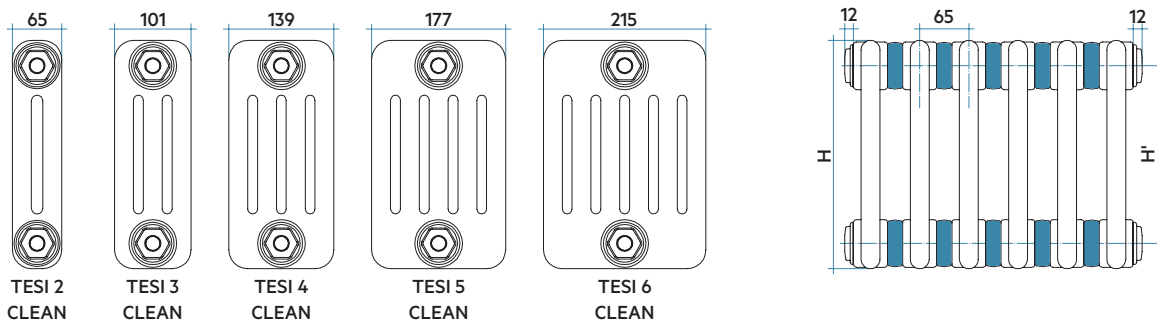
Finisaje IRSAP

Tratament Loft (cod. TR)

Alte RAL

Coduri finisaje, a se vedea pag. 576

❶ Pentru posibilitatea de a solicita modele personalizate vezi pagina. 562.



NUMĂRUL MAXIM DE Elemente FURNIZAȚI UNIȚI ÎNTR-UN SINGUR ANSAMBLU

MOD.	300	400	500	600	750	900	1000	1200	1500	1800	2000	2200	2500
TESI 2 CLEAN	28	28	28	28	28	28	28	28	26	22	22	18	18
TESI 3 CLEAN	28	28	28	28	28	28	28	28	22	20	20	15	15
TESI 4 CLEAN	28	28	28	28	28	28	28	28	18	15	15	12	12
TESI 5 CLEAN	28	28	28	28	28	28	28	28	15	15	15	12	12
TESI 6 CLEAN	28	28	28	28	25	25	25	25	15	15	15	12	12

Legendă Cod:

Înălțime
Cod Culoare Alb Standard. Pentru un cod cu culoarea diferită vezi partea internă a copertii

RK 2 0300 YY 01 IR 02 N

Număr de coloane
Număr elemente
Cod ambalaj
Calorifer cu reduții montate. Pentru alte configurații și conexiuni hidraulice, vezi pag. 60

DATE TEHNICE REFERITOARE LA UN SINGUR ELEMENT

Model	Codul	Adân. mm	Înălț. H mm	Inter. H' mm	Greut. Kg	Cap. lt	Puterea Termică (Δt)					
							60°C Watt	50°C Watt	40°C Watt	30°C Watt*	20°C Watt	Exp. n.
TESI 2 Clean	300 RK 2 0300 YY 01 IR 02 N	65	302	235	0,58	0,53	34,7	27,6	20,8	14,5	8,7	1,263
	400 RK 2 0400 YY 01 IR 02 N	65	402	335	0,70	0,61	45,4	36,0	27,1	18,9	11,3	1,267
	500 RK 2 0500 YY 01 IR 02 N	65	502	435	0,82	0,69	55,9	44,3	33,4	23,2	13,8	1,271
	600 RK 2 0600 YY 01 IR 02 N	65	602	535	0,94	0,78	66,2	52,5	39,5	27,4	16,3	1,275
	750 RK 2 0750 YY 01 IR 02 N	65	752	685	1,12	0,90	81,7	64,7	48,6	33,6	20,0	1,281
	900 RK 2 0900 YY 01 IR 02 N	65	902	835	1,29	1,03	97,1	76,8	57,6	39,8	23,6	1,286
	1000 RK 2 1000 YY 01 IR 02 N	65	1002	935	1,50	1,10	107,4	84,9	63,7	43,9	26,0	1,290
	1200 RK 2 1200 YY 01 IR 02 N	65	1202	1135	1,76	1,26	127,8	100,9	75,6	52,1	30,8	1,296
	1500 RK 2 1500 YY 01 IR 02 N	65	1502	1435	2,15	1,51	158,7	125,1	93,5	64,3	37,9	1,303
	1800 RK 2 1800 YY 01 IR 02 N	65	1802	1735	2,54	1,75	189,7	149,4	111,5	76,5	45,0	1,311
TESI 3 Clean	2000 RK 2 2000 YY 01 IR 02 N	65	2002	1935	2,80	1,92	210,3	165,7	123,8	85,0	50,1	1,306
	2200 RK 2 2200 YY 01 IR 02 N	65	2202	2135	3,06	2,08	230,7	182,0	136,1	93,6	55,2	1,302
	2500 RK 2 2500 YY 01 IR 02 N	65	2502	2435	3,45	2,32	261,9	206,8	154,9	106,8	63,2	1,295
	300 RK 3 0300 YY 01 IR 02 N	101	302	235	0,73	0,71	46,0	36,6	27,6	19,2	11,6	1,258
	400 RK 3 0400 YY 01 IR 02 N	101	402	335	0,91	0,83	60,7	48,2	36,3	25,2	15,1	1,266
	500 RK 3 0500 YY 01 IR 02 N	101	502	435	1,09	0,96	75,1	59,5	44,8	31,0	18,5	1,274
	600 RK 3 0600 YY 01 IR 02 N	101	602	535	1,26	1,08	89,5	70,8	53,2	36,8	21,9	1,282
	750 RK 3 0750 YY 01 IR 02 N	101	752	685	1,53	1,27	110,8	87,5	65,6	45,2	26,7	1,294
	900 RK 3 0900 YY 01 IR 02 N	101	902	835	1,80	1,46	132,0	104,0	77,7	53,4	31,4	1,306
	1000 RK 3 1000 YY 01 IR 02 N	101	1002	935	2,11	1,56	146,0	114,9	85,7	58,7	34,5	1,315
TESI 4 Clean	1200 RK 3 1200 YY 01 IR 02 N	101	1202	1135	2,50	1,81	173,6	136,6	101,9	69,8	40,9	1,316
	1500 RK 3 1500 YY 01 IR 02 N	101	1502	1435	3,08	2,18	214,6	168,8	125,8	86,1	50,5	1,318
	1800 RK 3 1800 YY 01 IR 02 N	101	1802	1735	3,67	2,54	255,0	200,5	149,4	102,2	59,9	1,319
	2000 RK 3 2000 YY 01 IR 02 N	101	2002	1935	4,05	2,79	281,6	221,4	165,0	112,9	66,1	1,319
	2200 RK 3 2200 YY 01 IR 02 N	101	2202	2135	4,44	3,03	308,0	242,2	180,5	123,6	72,4	1,318
	2500 RK 3 2500 YY 01 IR 02 N	101	2502	2435	5,03	3,40	347,2	273,1	203,6	139,4	81,8	1,316
	300 RK 4 0300 YY 01 IR 02 N	139	302	235	0,96	0,89	58,0	46,0	34,6	24,0	14,3	1,273
	400 RK 4 0400 YY 01 IR 02 N	139	402	335	1,19	1,06	76,3	60,4	45,4	31,4	18,7	1,282
	500 RK 4 0500 YY 01 IR 02 N	139	502	435	1,43	1,22	94,5	74,7	56,0	38,7	22,9	1,290
	600 RK 4 0600 YY 01 IR 02 N	139	602	535	1,67	1,39	112,5	88,8	66,5	45,8	27,0	1,298
750 RK 4 0750 YY 01 IR 02 N	139	752	685	2,02	1,64	139,3	109,7	81,9	56,2	33,0	1,310	
TESI 5 Clean	900 RK 4 0900 YY 01 IR 02 N	139	902	835	2,38	1,89	165,9	130,4	97,1	66,4	38,8	1,322
	1000 RK 4 1000 YY 01 IR 02 N	139	1002	935	2,79	2,03	183,5	144,0	107,0	73,0	42,6	1,330
	1200 RK 4 1200 YY 01 IR 02 N	139	1202	1135	3,31	2,36	217,8	171,0	127,2	86,8	50,7	1,327
	1500 RK 4 1500 YY 01 IR 02 N	139	1502	1435	4,09	2,85	268,5	210,9	157,0	107,3	62,7	1,324
	1800 RK 4 1800 YY 01 IR 02 N	139	1802	1735	4,87	3,34	318,1	250,1	186,3	127,4	74,6	1,320
	2000 RK 4 2000 YY 01 IR 02 N	139	2002	1935	5,39	3,66	350,8	275,8	205,5	140,6	82,3	1,320
	2200 RK 4 2200 YY 01 IR 02 N	139	2202	2135	5,90	3,99	383,2	301,3	224,5	153,6	90,0	1,319
	2500 RK 4 2500 YY 01 IR 02 N	139	2502	2435	6,68	4,48	431,3	339,1	252,7	172,9	101,3	1,319
	300 RK 5 0300 YY 01 IR 02 N	177	302	235	1,26	0,95	71,5	56,7	42,7	29,6	17,6	1,275
	400 RK 5 0400 YY 01 IR 02 N	177	402	335	1,55	1,16	93,9	74,3	55,8	38,6	23,0	1,281
TESI 6 Clean	500 RK 5 0500 YY 01 IR 02 N	177	502	435	1,85	1,37	116,0	91,7	68,8	47,5	28,2	1,287
	600 RK 5 0600 YY 01 IR 02 N	177	602	535	2,15	1,58	137,7	108,8	81,5	56,2	33,3	1,293
	750 RK 5 0750 YY 01 IR 02 N	177	752	685	2,59	1,89	170,0	134,1	100,3	69,0	40,7	1,301
	900 RK 5 0900 YY 01 IR 02 N	177	902	835	3,03	2,20	202,0	159,1	118,8	81,5	47,9	1,310
	1000 RK 5 1000 YY 01 IR 02 N	177	1002	935	3,56	2,38	223,2	175,6	130,9	89,7	52,6	1,316
	1200 RK 5 1200 YY 01 IR 02 N	177	1202	1135	4,20	2,79	264,5	208,1	155,2	106,3	62,4	1,315
	1500 RK 5 1500 YY 01 IR 02 N	177	1502	1435	5,18	3,40	325,5	256,1	191,0	130,9	76,8	1,315
	1800 RK 5 1800 YY 01 IR 02 N	177	1802	1735	6,15	4,01	385,2	303,1	226,1	154,9	90,9	1,314
	2000 RK 5 2000 YY 01 IR 02 N	177	2002	1935	6,80	4,42	424,5	334,0	249,1	170,6	100,1	1,315
	2200 RK 5 2200 YY 01 IR 02 N	177	2202	2135	7,44	4,83	463,4	364,5	271,7	186,1	109,1	1,317
2500 RK 5 2500 YY 01 IR 02 N	177	2502	2435	8,42	5,44	520,9	409,6	305,2	208,9	122,4	1,318	
300 RK 6 0300 YY 01 IR 02 N	215	302	235	1,48	1,13	84,8	67,3	50,7	35,2	21,1	1,268	
TESI 6 Clean	400 RK 6 0400 YY 01 IR 02 N	215	402	335	1,84	1,38	111,1	88,1	66,3	46,0	27,5	1,273
	500 RK 6 0500 YY 01 IR 02 N	215	502	435	2,19	1,63	137,2	108,7	81,8	56,6	33,7	1,277
	600 RK 6 0600 YY 01 IR 02 N	215	602	535	2,55	1,88	163,0	129,0	96,9	67,0	39,9	1,282
	750 RK 6 0750 YY 01 IR 02 N	215	752	685	3,08	2,25	201,1	159,0	119,3	82,3	48,8	1,288
	900 RK 6 0900 YY 01 IR 02 N	215	902	835	3,61	2,63	238,7	188,5	141,2	97,3	57,5	1,295
	1000 RK 6 1000 YY 01 IR 02 N	215	1002	935	4,24	2,84	263,6	208,0	155,6	107,1	63,2	1,300
	1200 RK 6 1200 YY 01 IR 02 N	215	1202	1135	5,02	3,33	312,5	246,5	184,4	126,8	74,9	1,301
	1500 RK 6 1500 YY 01 IR 02 N	215	1502	1435	6,18	4,07	384,6	303,3	226,8	156,0	92,0	1,302
	1800 RK 6 1800 YY 01 IR 02 N	215	1802	1735	7,35	4,80	455,2	358,9	268,3	184,4	108,7	1,304
	2000 RK 6 2000 YY 01 IR 02 N	215	2002	1935	8,13	5,29	502,2	395,4	295,1	202,3	118,9	1,312
2200 RK 6 2200 YY 01 IR 02 N	215	2202	2135	8,90	5,78	548,9	431,5	321,4	219,9	128,8	1,320	
2500 RK 6 2500 YY 01 IR 02 N	215	2502	2435	10,07	6,52	618,2	484,9	360,3	245,6	143,1	1,332	

Pentru Δt ≠ de 60°C utilizați formula: $Q=Qn (\Delta t / 60)^n$

(*)Grație prestațiilor ridicate ale corpurilor încălzitoare Irsap TESI, se consideră ideale pentru proiectarea la joasă temperatură un Δt la 30°C

