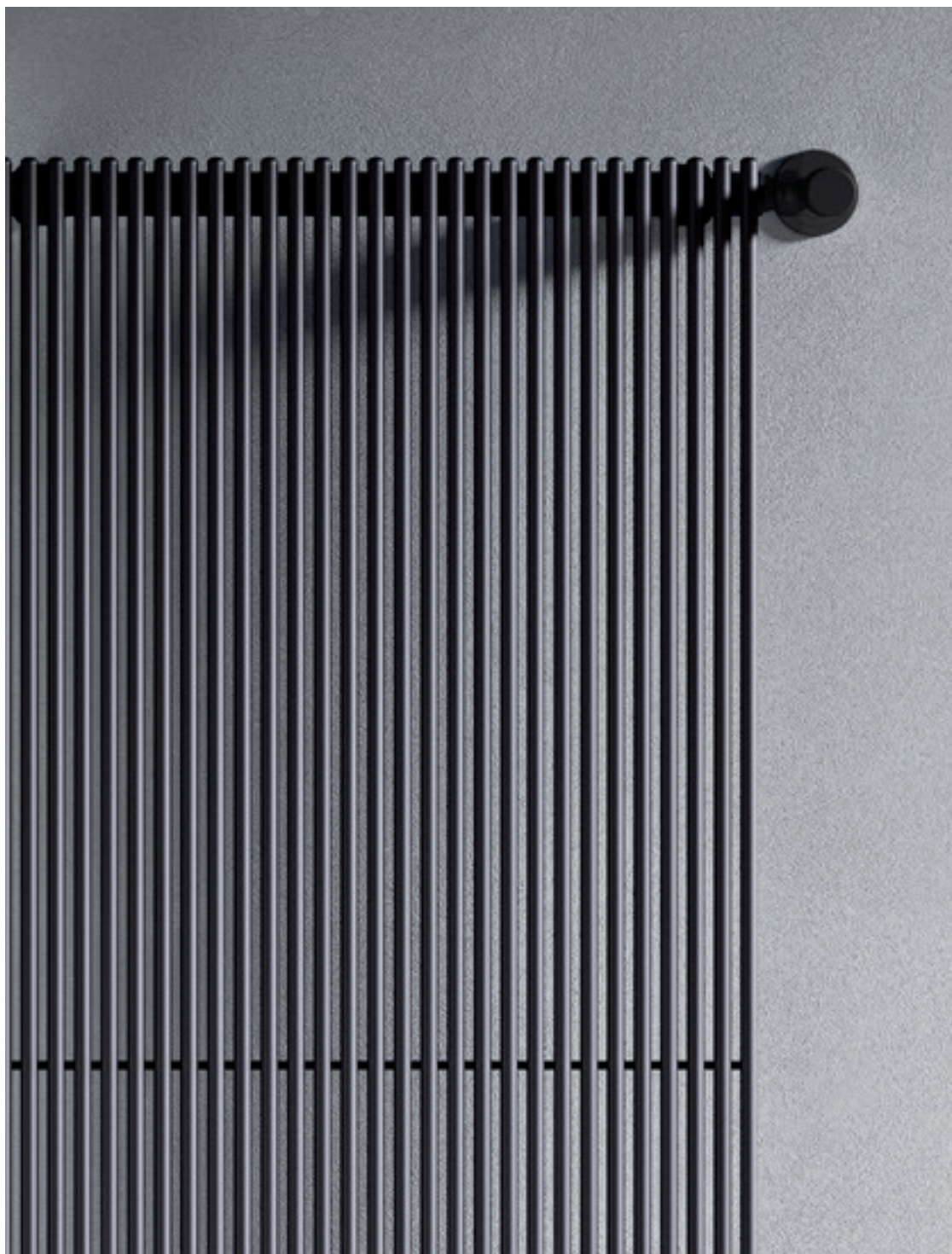


ARPA 12

Vertical



ARPA 12 VERTICAL

30 elemente, înălțimea 1820 mm, lățime 544 mm. Finisaj Gri Mediu (cod 4D). Configurare cod. 01.



Caracteristici Tehnice:

- colectoare rotunde cu diametrul de 30 mm
- elemente de oțel cu diametrul 12 mm
- filetări la extremitățile colectorului, 1/2" G dreapta
- presiunea maximă de lucru admisă 10 bar
- temperatura maximă de lucru admisă 95°C

Prețurile includ:



Finisaje disponibile Majorare de preț

Alb Standard
Finisaje IRSAP
Alte RAL

Coduri finisaje, a se vedea pag. 576

Număr de elemente:

Dacă se solicită calorifere cu un număr de elemente non-standard (impar), prețul va corespunde celui cu un număr de elemente par imediat următor celui ales. De ex., prețul ARPA 12 Vertical cu lățimea de 1820 și 9 elemente = prețul ARPA 12 Vertical cu lățimea de 1820 și 10 elemente.

❶ Pentru posibilitatea de a solicita modele personalizate vezi pagina. 562.

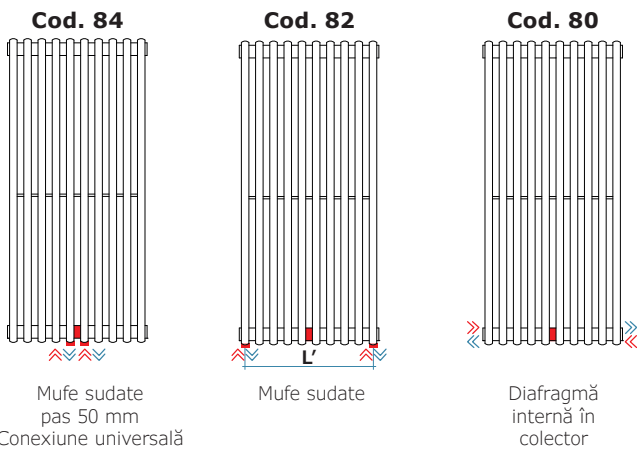


Model	Codul	Adâncime mm	Înălțime H mm	Interaxa H' mm	Greutate Kg	Cap. lt	Puterea Termică (Δt)					Exp. n.
							60°C Watt	50°C Watt	40°C Watt	30°C Watt*	20°C Watt	
520	A12 0520 YY 01 IR 01 A	40	520	470	0,23	0,06	17,1	13,6	10,2	7,1	4,3	1,270
550	A12 0550 YY 01 IR 01 A	40	550	500	0,24	0,06	18,0	14,3	10,8	7,5	4,5	1,273
650	A12 0650 YY 01 IR 01 A	40	650	600	0,27	0,07	21,2	16,8	12,6	8,7	5,2	1,281
670	A12 0670 YY 01 IR 01 A	40	670	620	0,27	0,07	21,9	17,3	13,0	9,0	5,3	1,283
700	A12 0700 YY 01 IR 01 A	40	700	650	0,28	0,07	22,8	18,0	13,5	9,3	5,5	1,285
750	A12 0750 YY 01 IR 01 A	40	750	700	0,29	0,07	24,3	19,2	14,4	9,9	5,9	1,290
850	A12 0850 YY 01 IR 01 A	40	850	800	0,33	0,08	27,4	21,6	16,2	11,1	6,6	1,298
870	A12 0870 YY 01 IR 01 A	40	870	820	0,34	0,08	28,0	22,1	16,5	11,4	6,7	1,300
920	A12 0920 YY 01 IR 01 A	40	920	870	0,35	0,09	29,4	23,2	17,3	11,9	7,0	1,304
1220	A12 1220 YY 01 IR 01 A	40	1220	1170	0,45	0,10	38,4	30,3	22,7	15,6	9,2	1,302
1520	A12 1520 YY 01 IR 01 A	40	1520	1470	0,54	0,13	47,2	37,2	27,8	19,1	11,3	1,301
1820	A12 1820 YY 01 IR 01 A	40	1820	1770	0,64	0,15	55,6	43,9	32,9	22,6	13,4	1,298
2020	A12 2020 YY 01 IR 01 A	40	2020	1970	0,70	0,17	61,3	48,4	36,2	25,0	14,8	1,297
2220	A12 2220 YY 01 IR 01 A	40	2220	2170	0,77	0,18	66,9	52,8	39,6	27,3	16,1	1,295
2520	A12 2520 YY 01 IR 01 A	40	2520	2470	0,87	0,20	75,2	59,4	44,5	30,7	18,2	1,292

Pentru Δt ≠ de 60°C utilizați formula: $Q=Q_n (\Delta t / 60)^n$

Grație prestațiilor ridicate ale corpurilor încălzitoare Irsap ARPA 12 Vertical, se consideră ideale pentru proiectarea la joasă temperatură un Δt la 30°C

Lucrări particulare



Mufe sudate:

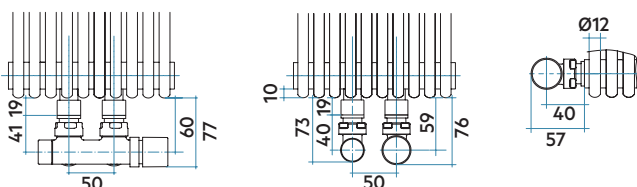
mufe sudate pe colectorul inferior pot fi poziționate în același punct. Acest tip de instalare prevede în mod obligatoriu introducerea diafragmei, care va asigura funcționarea corectă a produsului. Distanța minimă dintre axele de racordare este de 50 mm (Cod. 84), cea maximă depinde de lățimea caloriferului (Cod. 82). Distanța maximă dintre axe poate fi: $L' = 18 \times (n^{\circ} \text{elemente} - 2)$.

Conexiuni din parte de jos (Cod. 84, 82): predispoziție pentru fixări de jos cu mufe de 1/2" sudate și diafragmă internă (Cod. 84, Cod. 82)

Diafragmă internă în colector (Cod. 80): pentru a efectua bransamentul hidraulic de jos trebuie să se introducă o diafragmă internă în colectorul (Cod. 80)

Conexiunile hidraulice disponibile sunt indicate la pag. 192

Dimensiune de conectare cu robinete Irsap

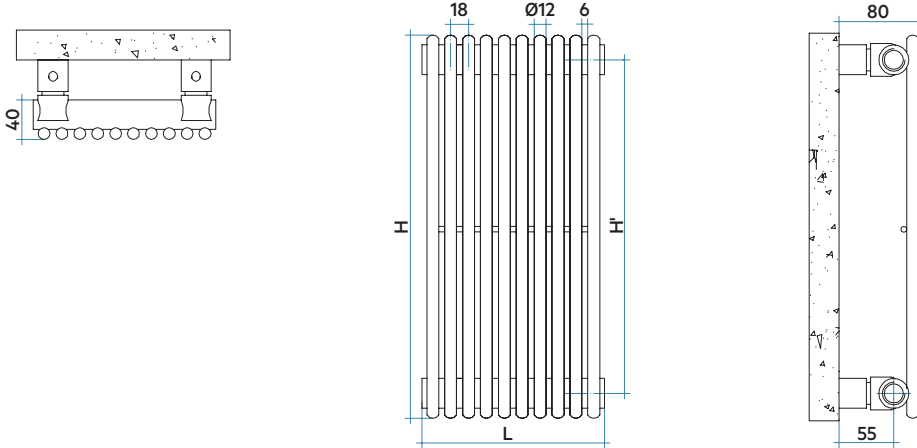


Legendă Cod

Înălțime Număr elemente Cod ambalaj Codul conexiune hidraulică standard. Conexiunile hidraulice disponibile sunt indicate la pag 192

A12 520 YY 01 IR 01 A — Vertical

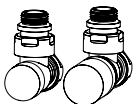
Cod culoare Alb Standard. Pentru un cod cu culoarea diferită vezi pag. 576



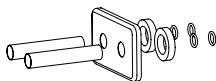
DATE BATERII COMPLETE ÎNĂLȚIME (H)

(H)	520	550	650	670	700	750	850	870	920	1220	1520	1820	2020	2220	2520
Lățime mm 76 yy = elem. 4	W 69	72	85	87	91	97	109	112	118	154	189	222	245	267	301
Lățime mm 112 yy = elem. 6	W 103	108	127	131	137	146	164	168	177	231	283	334	368	401	451
Lățime mm 148 yy = elem. 8	W 137	144	170	175	182	194	219	224	235	307	377	445	490	535	601
Lățime mm 184 yy = elem. 10	W 171	180	212	219	228	243	274	280	294	384	472	556	613	669	752
Lățime mm 220 yy = elem. 12	W 206	216	255	262	273	291	328	336	353	461	566	667	736	802	902
Lățime mm 256 yy = elem. 14	W 240	252	297	306	319	340	383	392	412	538	660	779	858	936	1053
Lățime mm 292 yy = elem. 16	W 274	288	340	350	364	389	438	448	471	615	755	890	981	1070	1203
Lățime mm 328 yy = elem. 18	W 309	325	382	393	410	437	493	504	530	692	849	1001	1104	1203	1353
Lățime mm 364 yy = elem. 20	W 343	361	424	437	455	486	547	560	589	768	943	1112	1226	1337	1504
Lățime mm 400 yy = elem. 22	W 377	397	467	481	501	534	602	616	647	845	1038	1224	1349	1471	1654
Lățime mm 436 yy = elem. 24	W 411	433	509	525	546	583	657	672	706	922	1132	1335	1471	1605	1804
Lățime mm 472 yy = elem. 26	W 446	469	552	568	592	632	712	728	765	999	1226	1446	1594	1738	1955
Lățime mm 508 yy = elem. 28	W 480	505	594	612	637	680	766	784	824	1076	1320	1557	1717	1872	2105
Lățime mm 544 yy = elem. 30	W 514	541	637	656	683	729	821	840	883	1153	1415	1669	1839	2006	2255
Lățime mm 580 yy = elem. 32	W 548	577	679	700	728	777	876	896	942	1229	1509	1780	1962	2140	2406
Lățime mm 616 yy = elem. 34	W 583	613	721	743	774	826	931	952	1001	1306	1603	1891	2085	2273	2556
Lățime mm 652 yy = elem. 36	W 617	649	764	787	819	874	985	1008	1059	1383	1698	2002	2207	2407	2706
Lățime mm 688 yy = elem. 38	W 651	685	806	831	865	923	1040	1064	1118	1460	1792	2114	2330	2541	2857
Lățime mm 724 yy = elem. 40	W 686	721	849	874	910	972	1095	1120	1177	1537	1886	2225	2452	2674	3007
Lățime mm 760 yy = elem. 42	W 720	757	891	918	956	1020	1150	1176	1236	1614	1981	2336	2575	2808	3158
Lățime mm 796 yy = elem. 44	W 754	793	934	962	1001	1069	1204	1232	1295	1690	2075	2447	2698	2942	3308
Lățime mm 832 yy = elem. 46	W 788	829	976	1006	1047	1117	1259	1288	1354	1767	2169	2559	2820	3076	3458
Lățime mm 868 yy = elem. 48	W 823	865	1019	1049	1092	1166	1314	1344	1413	1844	2264	2670	2943	3209	3609
Lățime mm 904 yy = elem. 50	W 857	902	1061	1093	1138	1215	1369	1401	1472	1921	2358	2781	3066	3343	3759
Lățime mm 940 yy = elem. 52	W 891	938	1103	1137	1183	1263	1423	1457	1530	1998	2452	2892	3188	3477	3909
Lățime mm 976 yy = elem. 54	W 926	974	1146	1180	1229	1312	1478	1513	1589	2075	2547	3003	3311	3610	4060
Lățime mm 1012 yy = elem. 56	W 960	1010	1188	1224	1274	1360	1533	1569	1648	2152	2641	3115	3433	3744	4210
Lățime mm 1048 yy = elem. 58	W 994	1046	1231	1268	1320	1409	1587	1625	1707	2228	2735	3226	3556	3878	
Lățime mm 1084 yy = elem. 60	W 1028	1082	1273	1312	1365	1457	1642	1681	1766	2305	2830	3337	3679	4012	

Accesorii decorative și tehnice



**Kit Robinet
tur-retur**
Pag. 538



**Kit elemente
de acoperire a țevilor**
Pag. 545

