

# RELAX IMMAGINA

---



RELAX

**RELAX IMMAGINA**  
Înălțimea 2000 mm, lățimea 600 mm. Finisaj Alb Mat (cod. J8).  
Designed by Domenico De Palo



#### Caracteristici tehnice:

- placă radiantă
- filetarea de 1/2" G dreapta
- presiunea maximă admisă 4 bar
- temperatura maximă admisă 95°C

#### Prețul inclus:

- grup robinete cu racorduri de cupru (diametre 12, 14 și 15 mm) și multistrat (14 grosimea 2 și 16 grosimea 2)
- 4 suporturi pentru fixarea pe perete
- sistem de iluminare cu led retractabil
- aerisitor

#### RELAX IMMAGINA cu lumină:

reprezintă îmbinarea ideală dintre designul artistic și diverse efecte cromatice; telecomanda cu raze infraroșii permite alegerea culori dorite dintr-o vastă gamă disponibilă.

#### Finisaje disponibile Majorare de preț

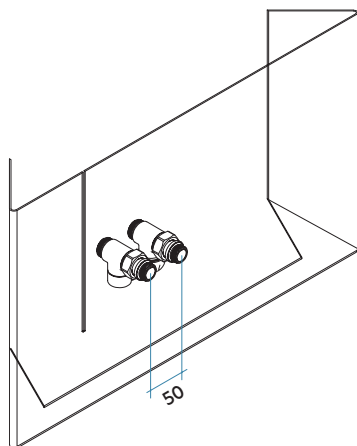
Finisaje IRSAP (\*)

Alte RAL

#### Coduri finisaje, a se vedea pag. 576

(\*) Numai pentru coduri: **J8, 16, 1C, Y4, 3V, 2C, 2D, 1B, 4V, 9U, L3, 4D, L6, 8N, J4, 7D, 5V, 3P, 2V, 1V, 9N, 1P, 6V, 4P, 6C, K1, 18, 30, 32.**

#### Conexiunea hidraulică ascunsă **ESTE INCLUSĂ ÎN PREȚ**



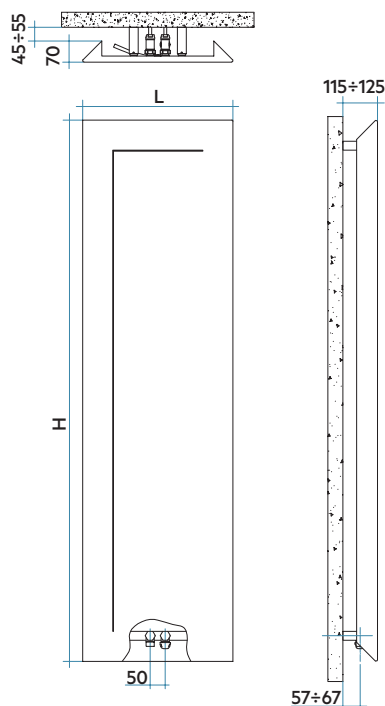
RELAX IMMAGINA este dotat cu un sistem inovator de conexiune hidraulică, ascuns vederii.

Acest tip de conexiune permite mascarea robinetelor și valorificarea aspectului exterior al corpului de încălzire.

Un alt plus al acestui tip de conexiune îl constituie extrema facilitate de instalare datorată grupului de robinete cu pasul de 50 mm premontat și testat direct de Irsap.

**Pe conexiunea hidraulică ascunsă poate fi instalat un robinet termostatic (opțional).**

# RELAX IMMAGINA



Modelul	Codul	Adân. mm	Înălț. H mm	Lăț. L mm	Inter. L' mm	Greut. Kg	Cap. lt	Puterea Termică (Δt)					
								60°C Watt	50°C Watt	40°C Watt	30°C Watt*	20°C Watt	Exp. n.
RELAX IMMAGINA S	<b>IMGL050B XX IR ANN</b>	70	1800	500	50	26,3	1,4	<b>963</b>	769	584	<b>410</b>	248	1,234
RELAX IMMAGINA L	<b>IMGE060B XX IR ANN</b>	70	2000	600	50	33,3	1,9	<b>1261</b>	1.009	768	<b>540</b>	329	1,224
RELAX IMMAGINA S cu lumina	<b>IMGL050B XX IR ALN - LED-AA</b>	70	1800	500	50	26,3	1,4	<b>963</b>	769	584	<b>410</b>	248	1,234
RELAX IMMAGINA L cu lumina	<b>IMGE060B XX IR ALN - LED-AA</b>	70	2000	600	50	33,3	1,9	<b>1261</b>	1.009	768	<b>540</b>	329	1,224

(\*). Grație prestațiilor ridicate ale corpurilor încălzitoare Irsap RELAX IMMAGINA, se consideră ideale pentru proiectarea la joasă temperatură un Δt la 30°C

Pentru Δt ≠ de 60°C utilizați formula:  $Q=Q_n (\Delta t / 60)^n$

: **J8, 16, 1C, Y4, 3V, 2C, 2D, 1B, 4V, 9U, L3, 4D, L6, 8N, J4, 7D, 5V, 3P, 2V, 1V, 9N, 1P, 6V, 4P, 6C, K1, 18, 30, 32.**

## Legendă Cod:

### RELAX IMMAGINA fără opțiune LED

Înălțime      Codul opțiune culoare  
**IMG L 050 B XX IR ANN**  
 Lățime      Cod ambalaj

### RELAX IMMAGINA cu opțiune LED

Înălțime      Codul opțiune culoare  
**IMG L 050 B XX IR ALN LED-AA** — Opțiune pentru configurarea produsului dotat cu LED  
 Lățime      Cod ambalaj

